

Serveringsvagnar Kantinvagn, Hög typ. 2x17 GN 1/1

Produkt # _____

Modell # _____

Namn # _____

SIS # _____

AIA # _____



361262 (MDNT34IGN)

Kantinvagn. Hög typ. För
2x17st GN(1/1). RFR. 160kg.

Kort specifikation

Pos. _____

Kantinvagn av hög typ, med plats för 2x17 st GN-kantiner (1/1).

Tillverkad i rostfritt stål (AISI 304)

Kvadratisk formad ram (25x25mm)

Utrustade med C-formade gejdor, som tillåter utdragning av kantiner med 2/3 av sin längd utan risk för att kantiner faller av. Kantiner staplas i två rader, dvs. 2x17st GN(1/1)

4 svängbara hjul varav 2 med broms, (125mm i diameter), försedda med stötfångare i plast

Lastkapacitet: 160kg

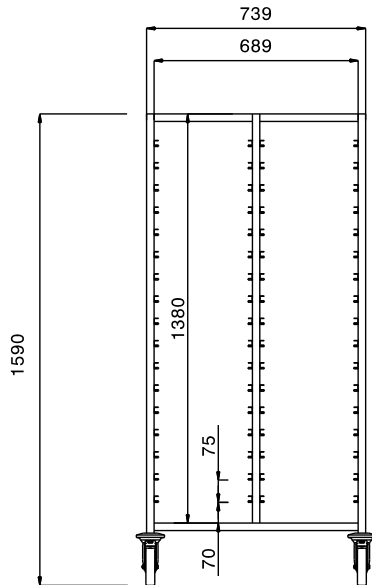
Huvudfunktioner

- Ram i 25x25 mm fyrkantsrör, helsvetsad.
- Utrustad med C-formade skenor med "tippskydd" som går upp i ändarna.
- Plats för GN1/1 kantiner, fördelade på två rader.
- 4 svängbara hjul med 125 mm diameter (varav 2 med broms) och stötfångare i plast.

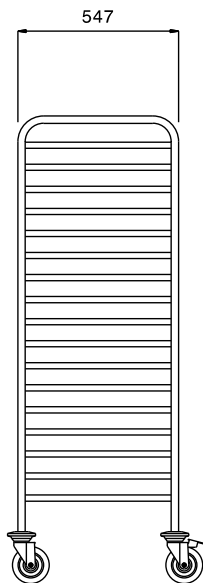
Konstruktion

- Helt i rostfritt stål (304 AISI).

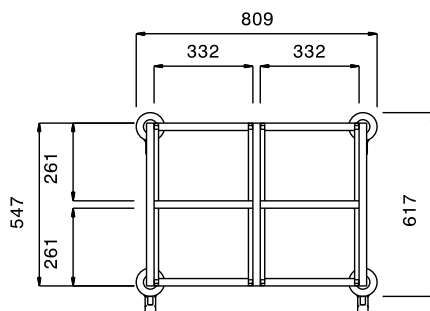
Front



Sida



Topp



Viktig information

Yttermått, bredd	809 mm
361262 (MDNT341GN)	
Yttermått, djup	617 mm
Yttermått, höjd	1590 mm
Hjulmaterial:	Galvaniserad
Hjuldiameter:	Ø 125
Nettovikt:	45 kg